



## Смеситель для раковины Руководство пользователя



8072-1116300-613-20190605

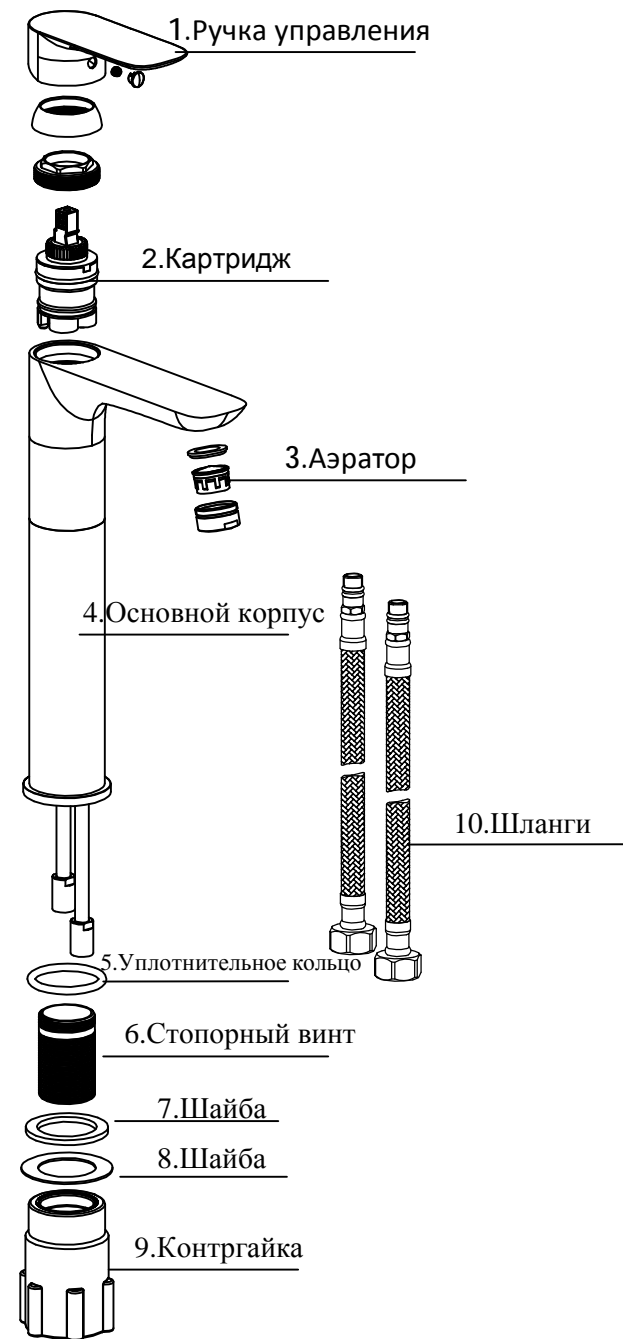
### 1. Уведомление об установке

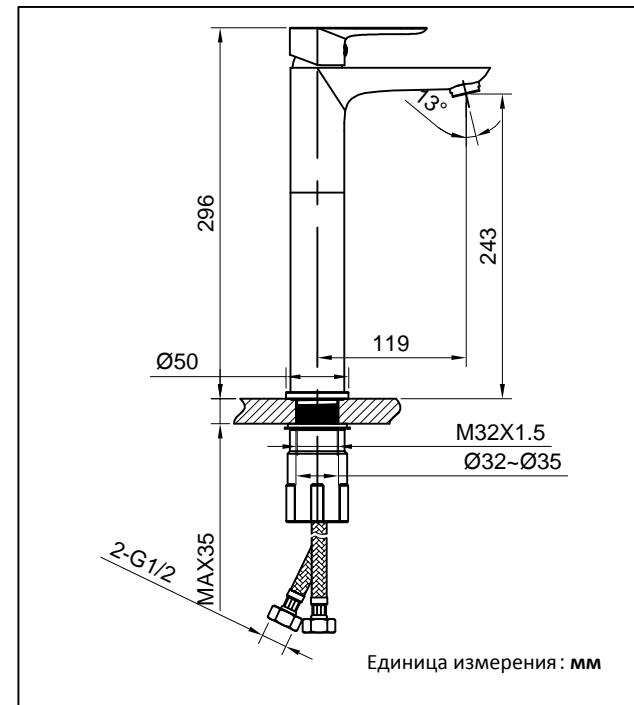
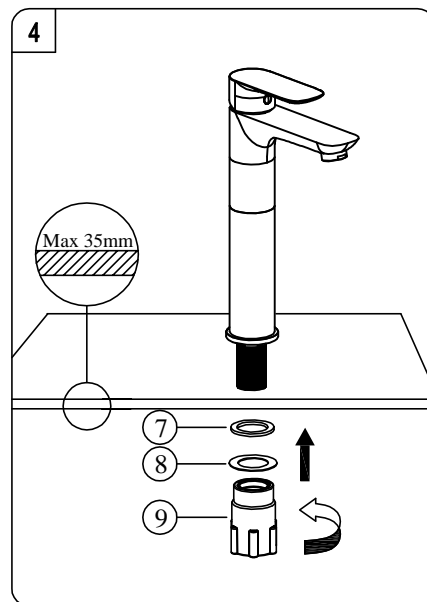
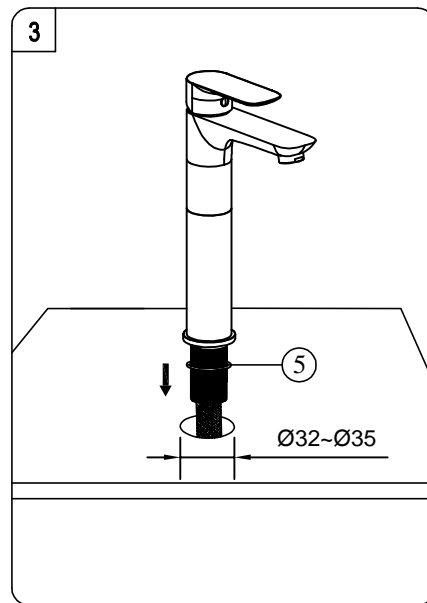
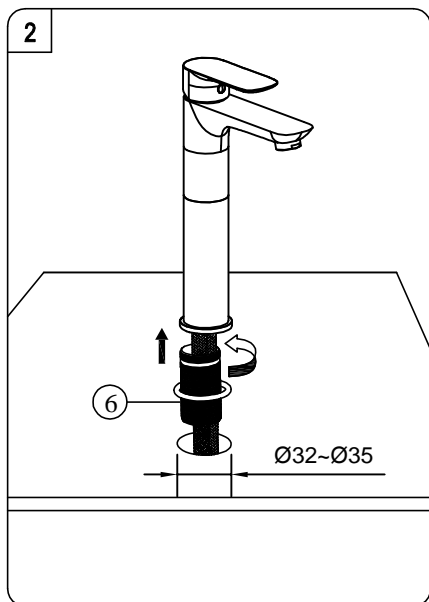
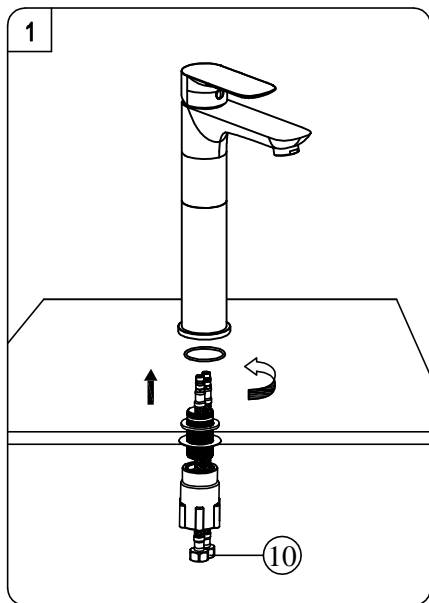
- 1.1 Пожалуйста, дважды проверьте список деталей перед установкой и свяжитесь с нами на предмет любых несоответствий.
- 1.2 Пожалуйста, не пытайтесь разобрать основной корпус, так как он был установлен и введен в эксплуатацию правильно и протестирован перед отправкой с завода.
- 1.3 Горячее водоснабжение должно быть подключено слева, а холодное - справа, если смотреть из рабочего положения. Если это не учесть, это может привести к необратимому повреждению картриджа.
- 1.4 Линии подачи воды должны быть очищены от загрязнений перед подключением устройства.
- 1.5 Давление воды составляет 0,05–1,0 МПа (включая давление холодной и горячей воды), подходит для температуры воды от 4 °C до 90 °C.
- 1.6 Без ущерба для их производительности, детали могут быть изменены без предварительного уведомления.
- 1.7 Важное напоминание: в холодных местах или в помещении где температура ниже 4 °C зимой, если вы не используете смесители в течение длительного времени, пожалуйста, закройте впускной водяной клапан и слейте оставшуюся воду внутри подающей трубы. Избегайте повреждения крана, вызванного расширением замерзшей воды.

### 2. Подготовка к установке

- 2.1 Пожалуйста, внимательно прочитайте руководство пользователя перед установкой.
- 2.2 Установка должна выполняться квалифицированным персоналом

### 3. Процессы установки





#### 4. Инструкция по эксплуатации

- 4.1. Включите воду, чтобы еще раз проверить, нет ли утечки в каждом разьеме.
- 4.2. Откройте ручку крана. Обычно, чем шире угол, тем больше скорость потока и наоборот.
- 4.3. При открытии смесителя, если повернуть ручку влево, будет поток горячей воды и наоборот.

#### 5. Чистка и уход

Для того что бы продукт был чистым и блестящим, выполните следующие действия:

- 5.1 Промыть чистой водой и высушить только мягкой тканью;
- 5.2 При наличии грязи используйте мыльную воду.
- 5.3 Не используйте чистящие моющие средства, полировщик, наждачную ткань, бумажные салфетки или скребок.
- 5.4 Не используйте кислотное моющее средство, нерастворимое и абразивные моющее средство.